

1. Baseinai iš stikloplastiko – Fiberglass Basins Бассейны из стеклопластика

LT

Pagaminti iš poliesterio stiklo pluošto, nerūdijančio plieno arba aliuminio, PVC vamzdžių. Baseinų forma suprojektuota taip, kad maksimaliai būtų išnaudojamas paviršius, skirtas žuvų auginimui ir tuo pačiu nesusidarytų „mirusios“ zonos, esant net mažiausiam vandens pratekėjimui. Baseinai turi savaiminio išvalymo galimybę, net esant mažai vandens rotacijai. Negyvos žuvis bei didesnes nešvarumų dalelės lieka ant nuotekų grotelių, kurios yra centreje baseino dugno dalyje, iš kur jas galima lengvai pašalinti. Vidinis baseino paviršius yra lygus ir blizgus, kas leidžia lengvai palaikyti švarą. Baseino dugnas turi nuolydį link centro, tai leidžia baseiną pilnai nusausti. Vandens nutekėjimo iš baseinų sistema pagaminta iš PVC vamzdžių, kurių skersmuo 50 – 250 mm, priklausomai nuo technologiškai projektuojamo vandens tekejimo greičio.

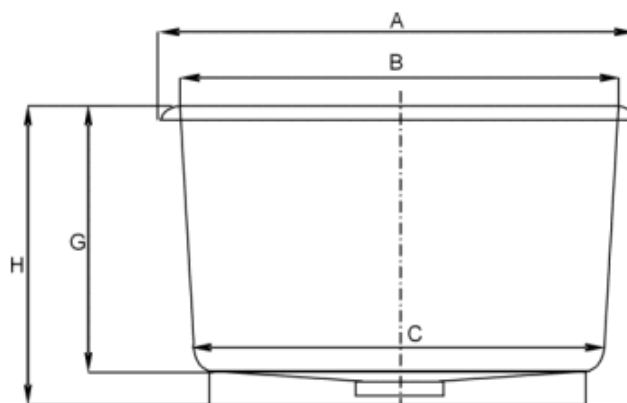
EN

Basins are made of polyester fibreglass laminate stainless steel, pipes and PVC installation. The shape of the basins is designed in such a way so that to maximally use the space meant for fish breeding, and, simultaneously, not to produce unproductive places while breeding period - at small water flow. The basins are selfcleaning, even at small, rotating water flow. Dead fish and bigger impurities staying on the drain grate, (which centrally situated in the basin) are easy to be removed. The working side, which is the internal one, is smooth and shiny, which allows very easy keeping cleanness. All the basins have centrally sloping bottoms, which allows easy water disposal. The draining grate may be made of stainless steel or aluminium sheet, and the diameter and shape of the opening holes will be manufactured according to the buyer's requirements. Draining pipes from the basins are made of PVC pipes of diameters from 50 to 250 mm depending on the needs, i.e. the quantity and frequency of exchanged water in a certain period of time.

RU

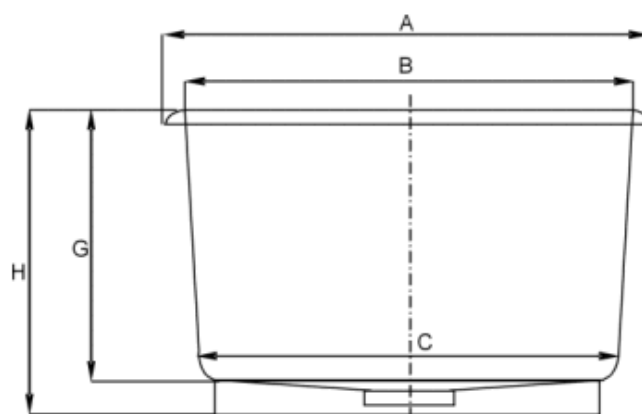
Бассейны сделаны из полиэстерового стеклопластика, нержавеющей стали или алюминия, труб и арматуры ПВХ. Форма бассейнов спроектирована таким образом, чтобы максимально использовать поверхность предназначенную для выращивания рыб, которая предотвращает возникновение мёртвых зон, даже при самых малых величинах протока воды. Все типы бассейнов обладают свойством самоочистки даже при небольшой ротации воды. Мёртвые рыбы, а также более крупные частицы загрязнения остаются на водосточной решётке, которая находится в центральной части дна бассейна, откуда их можно легко удалить. Рабочая часть, т.е. внутренняя поверхность бассейнов гладкая и блестящая, что облегчает сохранение чистоты. Дно бассейнов наклонено к центральной части, что способствует их полному осушению. Водосточная решётка может быть изготовлена из нержавеющей стали или алюминия, а величина и форма отверстий зависит от условий, поставленных заказчиком. Система слива воды из бассейнов изготовлена из труб ПВХ диаметром 50 – 250 мм в зависимости от потребности, т.е. от проектируемой технологией выращивания скорости водообмена.

1.1 Apvalus baseinai – Round Basins – Круглые бассейны



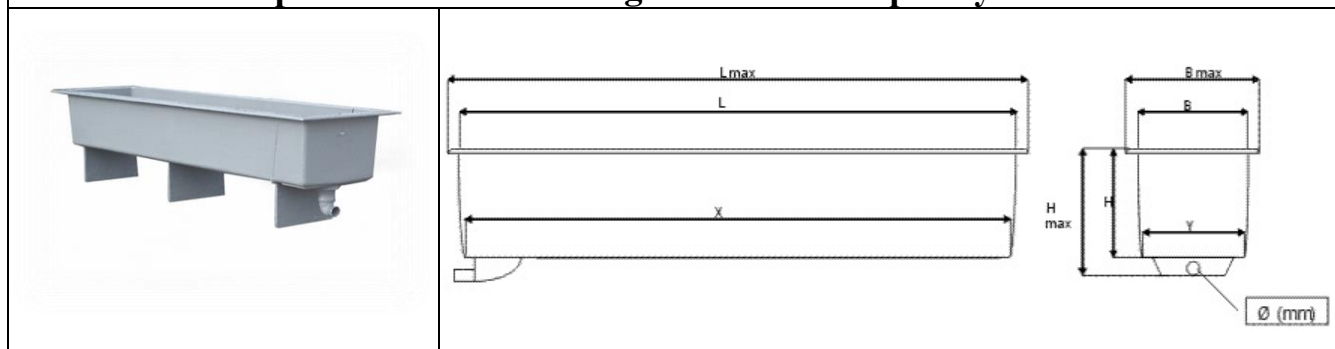
Nr	Kodas Code Код	Diametras Diameter Диаметр		Aukštis Height Высота		Dugno diametras Diameter of bottom Диаметр дна	Dugno nuolydis Bottom slope Склон дна	Vandens surinkimo įgilinimo dydis Diameter of grain grate Углубление для сбора воды	Baseino tūris Capacity of the basin Объём
		B(øm)	A(øm)	H(m)	G(m)	C(øm)	(cm)	(cm)	V(m3)
1	B RT 05-13	0,5	0,58	0,86	0,79	0,47	-	-	0,13
2	B RT 07-02	0,7	0,8	0,7	0,61	0,66	-	-	0,19
3	B RT 10-05	1	1,1	0,9	0,82	0,94	-	-	0,53
4	B RT 13-07	1,32	1,42	0,7	0,6	1,29	1	30 x 30	0,7
5	B RT 15-07	1,49	1,6	0,67	0,49	1,46	3	30 x 30	0,71
6	B RT 12-14	1,22	1,36	1,45	1,45	1,14			1,47
7	B RT 15-18	1,54	1,67	1,4	1,2	1,29	20	ø30	1,73
8	B RT 16-26	1,6	1,74	1,6	1,45	1,52			2,58
9	B RT 20-32	1,98	2,1	1,44	1,2	1,8	3	47 x 47	3,08
10	B RT 29-68	2,93	3,05	1,44	1,2	2,7	4	47 x 47	6,77
11	B RT 34-10	3,4	3,6	1,5	1,2	3,39	8	47 x 47	10
12	B RT 45-32	4,5	4,7	2,4	2,1	4,5			32

1.2 Kvadratiniai baseinai – Square Basins – Квадратные бассейны



Nr	Kodas Code Код	Pgis=Plotis Length=Width Длина=Ширина		Aukštis Height Высота		Vandens surinkimo igilino dydis Size of water disposal grate Углубление для сбора воды	Vandens išleidimo vamzdžio Ø Disposal pipe Ø Диаметр сточной трубы	Baseino tūris Capacity of the basin Объем
		B	A	G	H	(cm)	Ø(mm)	V(m3)
		L(m)	B(m)	G(m)	H(m)			
1	B ST 07-02	0,7	0,74	0,63	0,75	24 x 24	50 - 75	0,23
2	B ST 10-03	0,9	1	0,5	0,6	30 x 30	50 - 75	0,31
3	B ST 08-05	0,99	0,89	0,68	0,82	24 x 24	50 - 75	0,45
4	B ST 11-07	1	1,1	0,68	0,8	24 x 24	50 - 75	0,7
5	B ST 12-07	1,19	1,28	0,65	0,83	30 x 30	50 - 110	0,74
6	B ST 15-07	1,5	1,62	0,4	0,54	30 x 30	50 - 75	0,74
7	B ST 12-09	1,25	1,35	0,7	0,8	25 x 25	50 - 75	0,9
8	B ST 12-10	1,2	1,3	0,9	1,1	30 x 30	50 - 110	1,03
9	B ST 14-10	1,4	1,54	0,65	0,83	30 x 30	50 - 110	1,05
10	B ST 11-11	1,05	1,17	1	1,1	30 x 30	50 - 75	1,1
11	B ST 14-17	1,38	1,54	1	1,25	30 x 30	50 - 110	1,7
12	B ST 19-22	1,92	2,05	0,73	0,9	49 x 49	50 - 110	2,19
13	B ST 20-22	2,03	2,16	0,63	0,76	49 x 49	50 - 110	2,24
14	B ST 20-24	2,01	2,15	0,73	0,97	49 x 49	50 - 110	2,43
15	B ST 20-40	2,03	2,15	1,1	1,35	49 x 49	50 - 110	3,88
16	B ST 35-10	3,3	3,5	1	1,2	50 x 50	110 - 160	9,68
17	B ST 48-46	4,6	4,8	1	1,2	100 x 100	110 - 160	18,8
18	B ST 41-21	4,1	4,3	1,35	1,45	50 x 50	110 - 160	20,8

1.3 Stačiakampiai baseinai – Rectangular Basins – Прямоугольные бассейны



Nr	Kodas Code Код	Ilgis Length Длина		Plotis Width Ширина		Aukštis Height Высота		Vandens išleidimo vamzdžio Ø Disposal pipe Ø Диаметр сточной трубы	Vandens surinkimo įgilinimo dydis Water disposal grate Углубление для сбора воды	Baseino tūris Capacity of the basin Объём	X (m)	Y (m)
		L(m)	L max (m)	B[m]	B max (m)	H(m)	H max (m)	Ø(mm)	(m)	V(m3)		
1	B RE 18-018	1,8	1,88	0,5	0,58	0,26	0,26	*		0,18	1,78	0,49
2	B RE 34-03	3,4	3,5	0,43	0,54	0,25	0,35	50 - 75	0,4 x 0,22	0,25	3,37	0,41
3	B RE 22-04	2,25	2,33	0,52	0,59	0,35	0,45	50 - 75	*	0,33	2,22	0,48
4	B RE 35-04	3,5	3,54	0,5	0,54	0,25	0,27	*		0,4	---	---
5	B RE 23-044	2,33	2,41	0,61	0,68	0,35	0,35	*		0,44	*a) double	
6	B RE 26-08	2,6	2,8	0,62	0,82	0,5	0,6	50 - 75	0,48 x 0,22	0,67	2,55	0,67
7	B RE 14-074	1,4	1,54	1	1,14	0,61	1,1	*		0,74	1,38	0,98
8	B RE 25-074	2,59	2,8	0,94	1,15	0,42	0,48	*		0,74	2,54	0,93
9	B RE 29-078	2,96	3,12	0,6	0,76	0,5	0,6	*		0,78	2,89	0,6
10	B RE 3-094	3,04	3,24	0,62	0,82	0,5	0,6	*		0,94	---	---
11	B RE 4-097	4	4,08	0,61	0,69	0,4	0,4	*		0,97	*b) double	
12	B RE 30-125	3	3,2	0,95	1,15	0,5	0,65	*		1,25	2,94	0,93
13	B RE 54-125	5,4	5,56	0,6	0,76	0,4	0,4	*		1,25	---	---
14	B RE 20-15	2	2,14	1,25	1,38	0,6	0,8	50 - 75	*	1,3	1,98	1,23
15	B RE 20-22	2	2,2	1	1,2	1,1	1,3	50 - 75	*	1,95	1,98	0,96
16	B RE 25-24	2,5	2,66	1	1,17	1	1,2	50 - 100	0,7 x 0,4	2,15	2,44	0,94
17	B RE 30-24	3	3,2	0,95	1,15	0,9	1,1	50 - 100	0,7 x 0,4	2,28	2,94	0,9
18	B RE 42-28	4,22	4,36	1	1,17	0,75	0,75	*		2,8	---	---
19	B RE 44-36	4,4	4,6	0,95	1,15	0,9	1,1	50 - 100	0,7 x 0,4	3,35	4,34	0,9
20	B RE 46-38	4,6	4,8	0,95	1,15	0,9	1,1	50 - 100	0,7 x 0,4	3,5	4	0,9
21	B RE 45-38	4,5	4,64	1,2	1,36	0,75	1	*		3,62	4,46	1,16
22	B RE 60-52	5,89	6,03	1,26	1,4	0,8	0,8	*		5,2	---	---
23	B RE 68-94	6,6	6,8	1,25	1,45	1,2	1,4	50 - 160	*	9,07	6,6	1,25
24	B RE 74-11	7,4	7,6	1,25	1,45	1,2	1,4	50 - 160	*	9,8	7,4	1,25


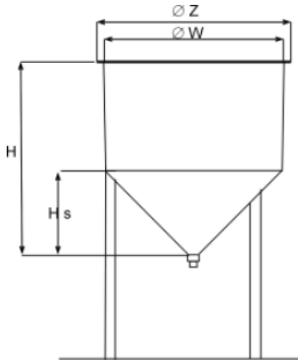
* - Daugiau informacijos pagal užklausą – For more information please submit a request – Дополнительная информация по запросу

*a) double – Dvigubas baseinas 2,26m x 0,51m – double basins 2,26m x 0,51m – Двойной бассейн 2,26м x 0,51м

*b) double – Dvigubas baseinas 3,98m x 0,51m – double basins 3,98m x 0,51m – Двойной бассейн 3,98м x 0,51м

1.4 Konusiniai baseinai – Basins with conical bottom

Бассейны с коническим дном

		<p>LT Konusiniai baseinai pagaminti iš stiklo pluošto ir nerūdijančio plieno. Šie baseinai skirti pirmiausiai mailiaus paauginimui, planktono auginimui, lašišinių žuvų ikrų inkubacijai, taip pat jie naudojami kaip sedimentacinės talpos ir biofiltrų karkasai uždarose sistemose.</p> <p>EN Basins are made of polyester fiberglass laminate and stainless steel. The basins are designed for breeding and hatching of fish, as well as for plankton used for feed for fry. The basins are used incubation of spawn of salmon family fish. Conical basins are also used as settling tanks for biological sediments renewal in fish breeding of closed water flow.</p> <p>RU Изготовленные из стеклопластика и нержавеющей стали. Предназначены прежде всего для подращивания личинок рыб, а также для выращивания планктона - живого корма для мальков рыб. Бассейны используют также для инкубации икры лососёвых рыб. Кроме этого они находят применение в качестве седиментационных ёмкостей и каркасов биофильтров в замкнутых системах для выращивания рыб.</p>
---	---	--

Nr	Kodas	Išorinis diametras	Vidinis diametras	Dugno diametras	Aukštis	Dugno (konuso) aukštis	Baseino tūris
	Code	Outer diameter	Inner diameter	Diameter of bottom (cone)	Height	Height of bottom (cone)	Capacity of the basin
	Код	Внешний диаметр	Внутренний диаметр	Диаметр дна	Высота	Высота дна (конуса)	Объём
		W(øm)	Z(øm)	D(øm)	H(m)	Hs(cm)	V(m3)
1	B CT 05-01	0,49	0,51	0,44	0,7	0,16	0,1
2	B CT 06-014	0,6	0,64	0,57	0,6	0,23	0,14
3	B CT 07-033	0,7	1,02	0,68	0,85	0,34	0,33
4	B CT 08-04	0,82	0,97	0,8	0,67	0,29	0,31
5	B CT 08-05	0,82	0,98	0,78	1,15	0,45	0,51
6	B CT 10-07	1	1,1	0,92	1,2	0,5	0,78
7	B CT 10-12	1	1,1	0,96	1,7	0,5	1,2
8	B CT 11-10	1,1	1,24	1,03	1,27	0,35	1,03
9	B CT 15-20	1,54	1,66	1,29	1,4	0,2	2
10	B CT 16-30	1,6	1,74	1,52	2,05	0,6	3,7
11	B CT 20-70	2	2,18	2	2,6	0,6	7,9
12	B CT 22-82	2,16	2,23		2,6	0,6	8,2

1.5 Baseinai prekybai gyvomis žuvimis – Basins for live fish sells Бассейны для продажи живой рыбы



LT

Baseinai prekybai gyvomis žuvimis pagaminti iš stiklo pluošto ir nerūdijančio arba cinkuoto plieno.

Baseino forma ir dydis atitinka kvadratiniams auginimo baseinams serijos B-ST

Apsauginės vandens išleidimo grotelės pagamintos iš nerūdyjančio metalo perforuotos skardos su 10 mm skylutėmis arba iš apvalių strypų.

Baseinai gali būti bet kokios spalvos pagal uzsakovo pageidavimą. Vidinis baseino paviršius yra labai lygus, tai palengvina jo valymą bei švaros palaikimą. Vandens nuleidimas vyksta per cinkuota vamzdį su 2" vožtuvu. Baseinas yra su cinkuotomis plieno kojelemis.

Baseinas gali būti įrengtas kompresorių oro padavimo sistema ir sujungimo vamzdžiais, taip pat žarną vandens nuleidimui.

EN

The basins for live fish sells are made of polyester-fiberglass laminate and stainless or tin steel. The Size and shape of the basins are made on the basis of the fish breeding basins:

B-ST... The disposal grate is made of stainless steel with 10 mm holes or stainless bars. The basins may be blue or in any other color according to the buyer's requirements. The working side, which is the internal one, is smooth and shiny, which allows very easy keeping cleanness. The water outflow is made of tin pipe with 2" valve. The basins have steel legs made of tin steel or on wheels.

The basins may include aeration frame with an air compressor, pipes, and water outflow hose.

RU

Бассейны для продажи живой рыбы изготовлены из стеклопластика и нержавеющей или оцинкованной стали.

Величина и форма бассейнов соответствует производимым бассейнам для выращивания рыб серии: B-ST

Спускная решётка сделана из перфорированной жести с размером отверстия 10 мм или из нержавеющей прутьев.

Бассейны могут быть любого цвета по желанию заказчика. Внутренняя поверхность бассейна очень гладкая, что облегчает содержание его в чистоте. Слив воды производится через оцинкованную трубу с 2" клапаном.

Бассейн снабжён ножками из стальной оцинкованной жести.

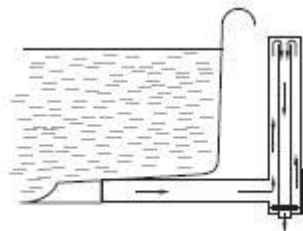
Бассейн может быть оснащён системой подачи воздуха с компрессором и соединительными трубами, а также шлангом для спуска воды.

Išleidėjų tipai – Outflow types – Типы водоспусков

Teleskopinė sistema

Telescopic system

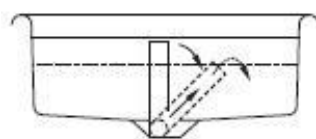
Телескопическая система



Linkęs vamzdis

Lifting pipe

Наклонная труба

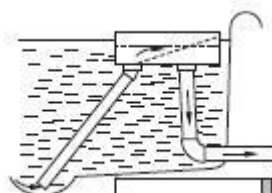


Išleidimo dėžė baseine

Outlet box inside the basin

Водосточная коробка

внутри бассейна



Išleidimo dėžės

Outlet box

Водосточные коробки

